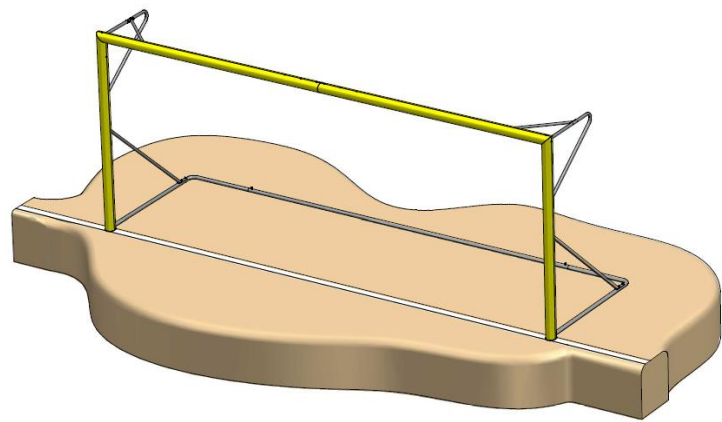
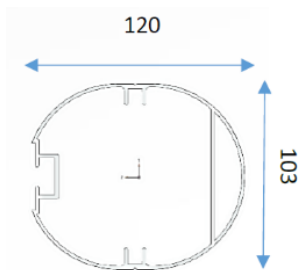
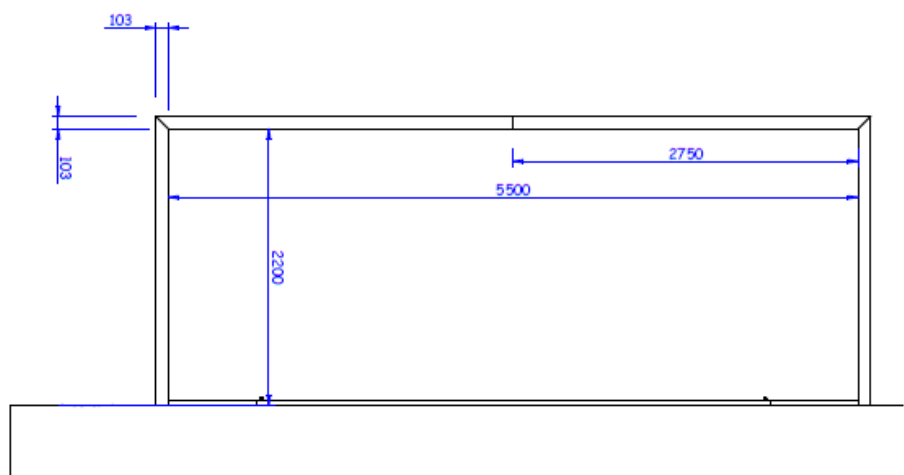
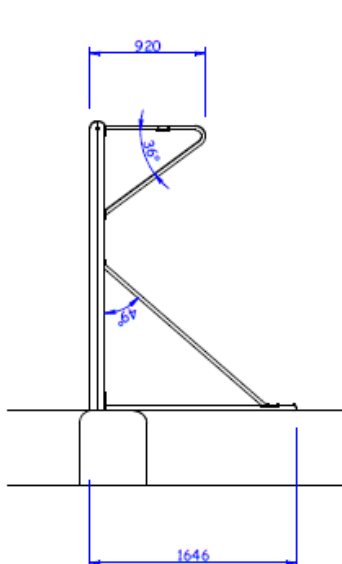


שער כדורגל חופים – גודל 5.5x2.2 מטר

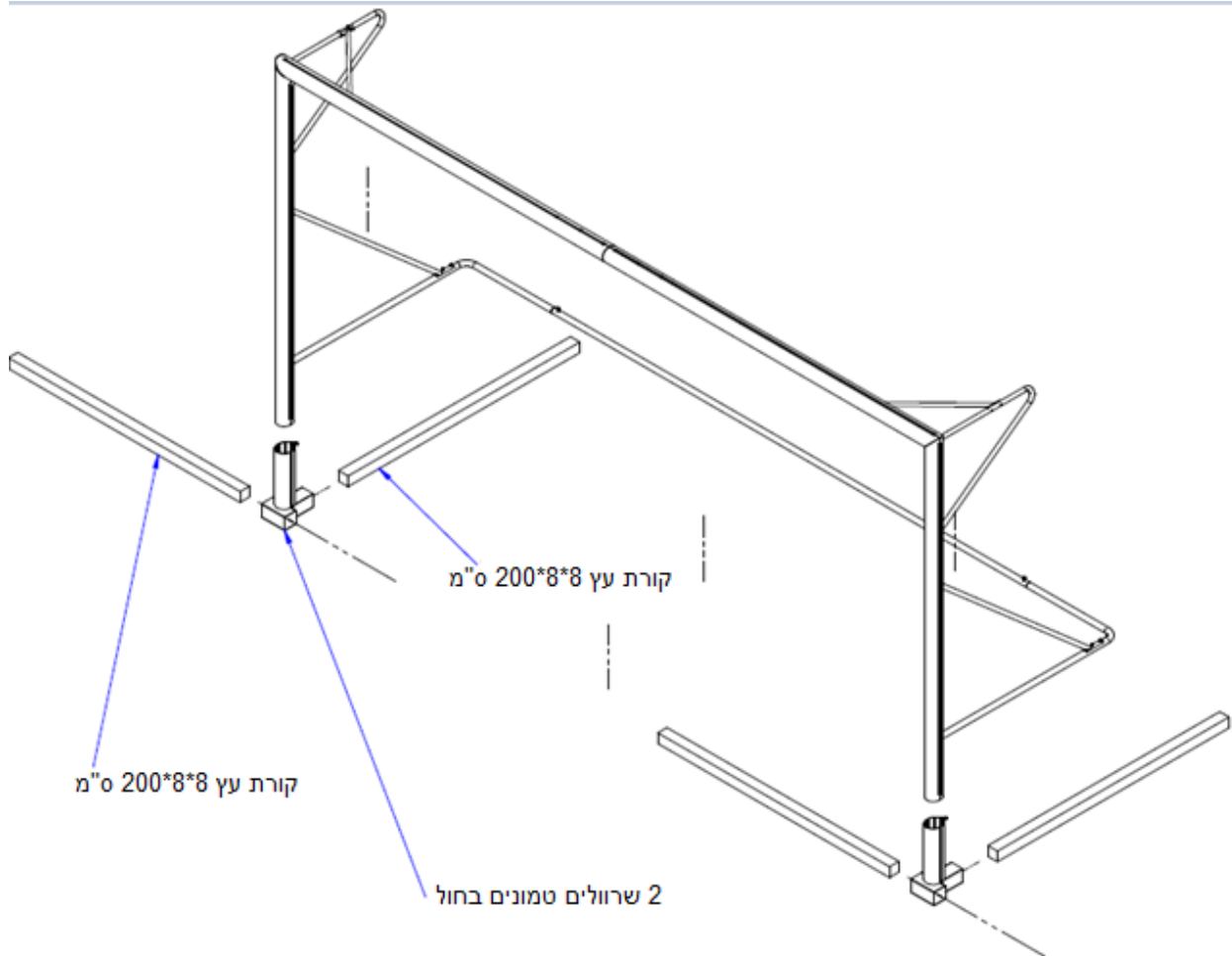
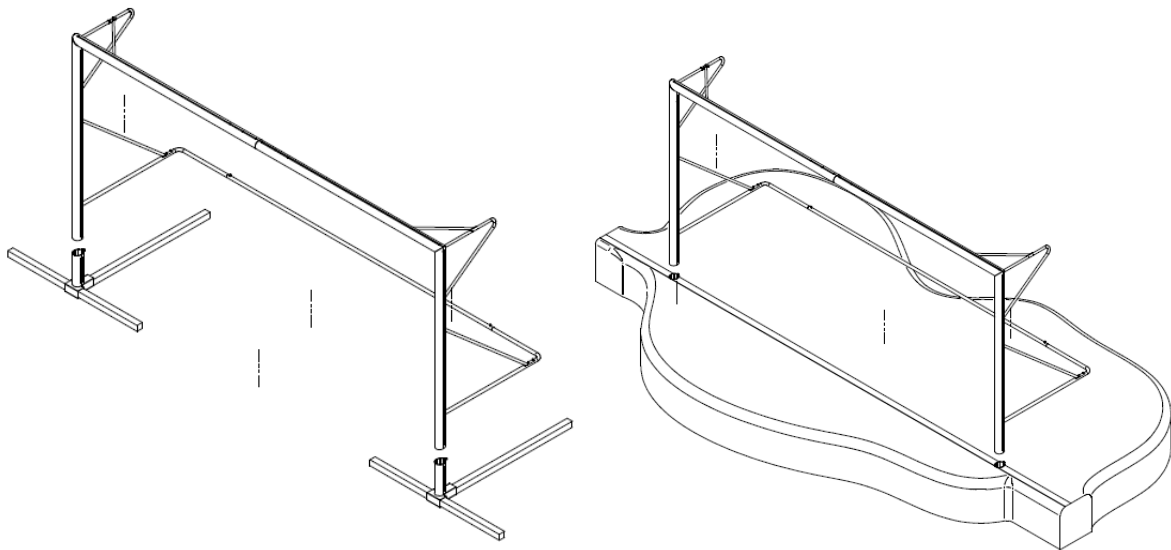
שער חופים קבוע (ניתן לפירוק) העומד בדרישות התקן האירופאי EN748. עשוי מפרופיל אלומיניום 120x103 בצבע צהוב. חלקי המתכת של המסגרת (תומכי הרשת) מותקן בחול בשני אופנים: 1- שרוול אלומיניום ובו מושחלות קורות עץ הטמונות בחול, 2- יציקת בטון 50*60*60 ס"מ סביב שרוול אלומיניום הטמון בחול. הרשת תפוסה במסגרת השער בתפסנים איכותיים ועמידים. השער מיוצר ע"י יצרן אירופאי עם וותק של למעלה מ-30 שנה, ומותקן מזה שנים רבות בחופים רבים ומגרשי חול ברחבי אירופה.



מידות השער:



אחריות על מבנה השער: 3 שנים



התקנה עם קורות עץ טמונות בחול

מפרט טכני:

- מסגרת קדמית – אלומיניום תעשייתי פרופיל אובלי 120x103 עם מסילה מובנית לתפסני רשת, צבוע בצבע אבקה בתנור בצבע רהוב RAL1023, עם קורות פנימיות להקשחה.
- מסגרת רשת על הקרקע - פלדה מגולוונת Ø30x1.5 עם מוטות חיזוק צידיים המחוברים למשקוף השער.
- תומכי רשת עיליים – פלדה מגולוונת Ø30x1.5 עם מוטות חיזוק צידיים המחוברים למשקוף השער.
- רשת כדורגל תקנית מפוליאתילן, מחוזקת בהיקף החיצוני, תצורת ריבועים 12 ס"מ, עובי חוט סטנדרטי 3.5 מ"מ (אופציונלי 4.5 מ"מ, ריבועים 10 ס"מ).
- תפסני רשת – סגורים בתצורת אומגה. חזקים, עמידים ל-UV לאורך זמן וקלים לשימוש.



התקנת התפסן
מתבצעת ע"י סיבוב
התפסן ב-90 מעלות
בתוך המסילה

הוראות שימוש והנחיות בטיחות:

1. השער תוכנן לשימוש במשחק כדורגל ולא למטרה אחרת.
2. לפני כל שימוש, יש לבדוק ידנית כי השער יציב כנגד התהפכות ואת שלמות הרשת.
3. במקרה והרשת קרועה יש להחליפה בחדשה. אם חסרים תפסנים, יש להשלים.
4. **אסור בשום אופן** לטפס על השער ולא על הרשת או להיתלות עליהם.
5. מדבקת אזהרה חייבת להיות מודבקת על השער בכל זמן. אם המדבקה חסרה, קרועה או שדהתה, נא פנה אל "עמית לספורט" לקבלת מדבקה חלופית.
6. באם התגלה פגם במבנה השער עקב פגיעה או בלאי, יש להודיע מיידית לספק השער, ולהשביתו משימוש עד לתיקונו המלא.
7. הוצאת השער מתוך תושבות הקרקע תבוצע ע"י אדם מבוגר, ואך ורק בנוכחות המנהל/אחראי על המתקן. לפעולה זו נדרשים לפחות שני אנשים.