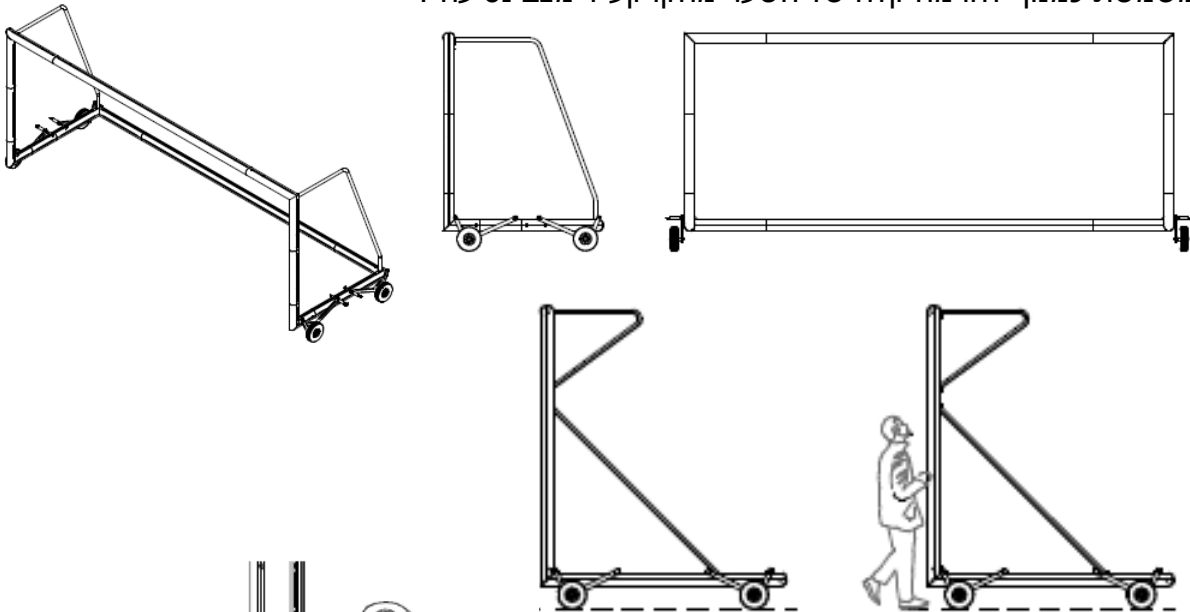


## סט גלגלים לשינוע שער כדורגל נייד (4580/4RL)

משקלו של שער כדורגל גדול מאלומיניום, שגודלו 5x2 מטר ומעלה, יכול לנוע בין 70 ק"ג ועד ל-90 ק"ג. הרמת שער ע"י מספר אנשים לצורך הזזתו עשרות מטרים אפשרית, אולם אינה בטיחותית. למניעת פציעות, עדיף להניע את השער בעזרת ערכת גלגלים, שחיבורם לשער הינו מהיר ואינו דורש כלי עבודה. הגלגלים הינם גלגלים רחבים והם מחוברים לידיית המשמשת כמנוף להרמה קלה של השער מהקרקע ל"מצב נסיעה".



הסט כולל 4 גלגלים נפרדים שיכולים לשרת מספר בלתי מוגבל של שערים. על כל אחד מהשערים מחברים באופן חד פעמי סט מתאמים הנשארים על השער בקביעות, ראו ציור משמאל (ניתן לרכוש בנפרד את סט המתאמים לפי כמות השערים שיש במגרש). את הגלגלים ניתן להעביר בקלות ובמהירות משער לשער.



