



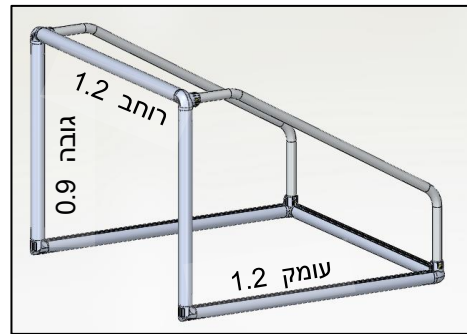
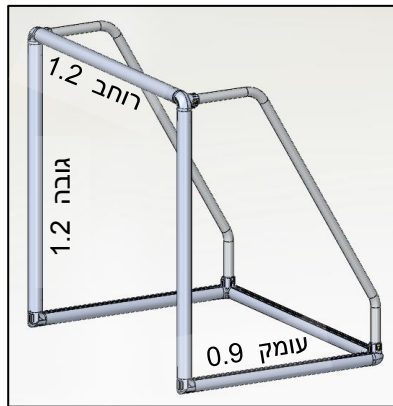
שער כדורגל בטיחותי מסדרת LG60 של League Goals גודל 1.2x0.9 מטר

שער איכותי נייד למשחקונים 5v5, השער מיוצר בישראל ותואם תקן אירופאי BS 8642. זהו השער הבטיחותי בעולם. פרופיל עגול מחוזק, פינות מעוגלות לחלוטין וכל הברגים חבויים. אינו מחליד - עשוי אלומיניום מצופה אנודיזיז ומהודק בברגי נירוסטה. ניתן לשדרוג (הגדלת רוחב מ-1.2 מטר ל-1.8 או 2.4 מטר) - ערכת Resize Kit מאפשרת הרחבת השער ע"י רכישת קורות רוחב בלבד ורשת תואמת.

מידות השער:

מנח גבוה :

מנח נמוך :



מפרט טכני:

- משקל – 13 ק"ג
- מסגרת – אלומיניום תעשייתי פרופיל עגול $\varnothing 60 \times 2$ עם מסילה לתפסני רשת, מצופה אנודיזיז בגוון טבעי. פינות מאלומיניום יצוק.
- תומכי רשת צידיים – אלומיניום תעשייתי $\varnothing 40 \times 2$, מצופה אנודיזיז בגוון טבעי.
- מבנה ללא ריתוכים. ברגים ודסקיות מפלדת אל-חלד (נירוסטה). ללא אומים.
- רשת כדורגל תקנית, פוליאיתילן, מחוזקת בהיקף החיצוני, תצורת ריבועים 10 ס"מ, עובי חוט סטנדרטי 2.5 מ"מ.
- תפסני רשת – חזקים, עמידים ל-UV לאורך זמן וקלים לשימוש. ייחודי- ניתן לשחרר את הרשת ללא פירוק התפסנים.



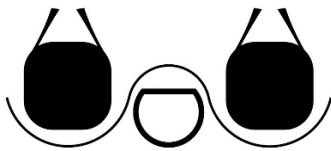
קיבוע השער:

מומלץ לעגן שערים ניידים לקרקע בכל זמן. במגרש סינטטי אין אפשרות לעגן את השער עם יתדות קיבוע. במצב זה יש להניח משקולות איזון על קורת הרוחב האחורית של השער, כמודגם בשרטוט שלמטה.

קיבוע לדשא סינטטי:

אמצעי הקיבוע של עמית לספורט מגיעים כסט של זוג משקולות (משקל כל סט 20 ק"ג כאשר המשקולות מלאות בחול). לכל זוג משקולות מצורפות 2 "עריסות" עשויות מתכת אותן מניחים על הקורה האחורית בצורה המודגמת כאן.

SANDBAG



קיבוע לדשא טבעי:

סט של 4 יתדות U עשויות פלדה מגלוונט בעובי 6 מ"מ ועומק נעיצה 25 ס"מ.

