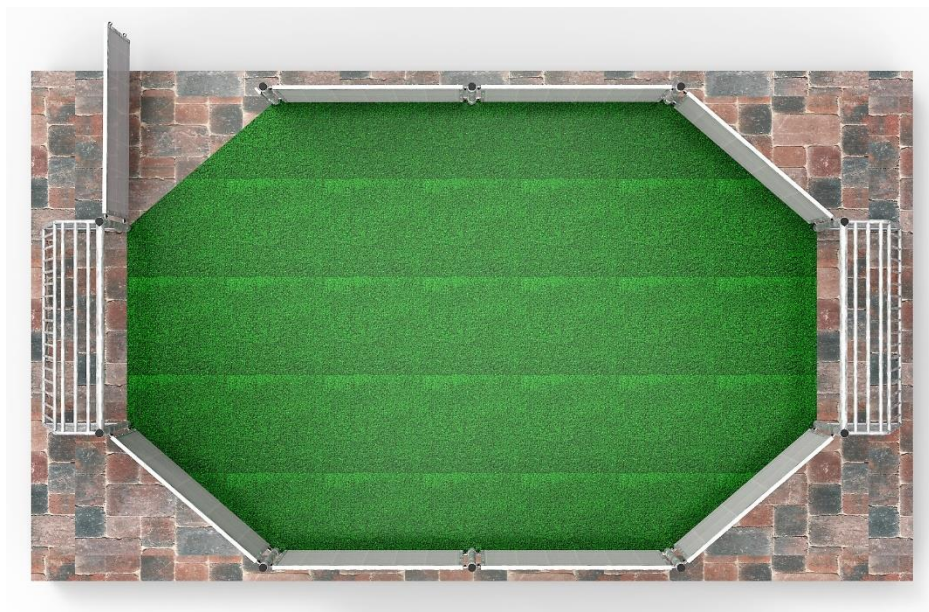
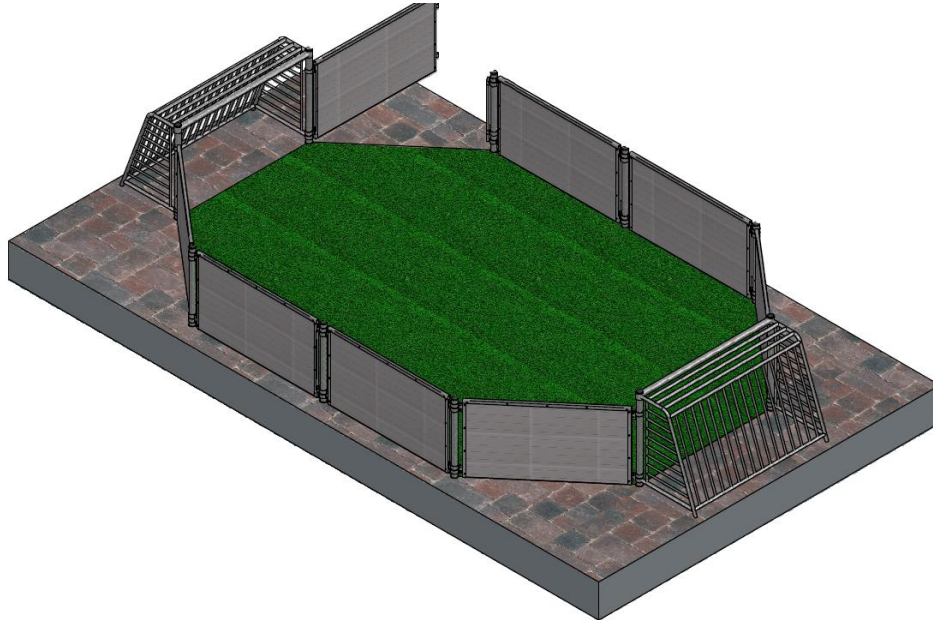


מגרש קטרגל מיני-פיץ' – במבחר גדלים ותצורות

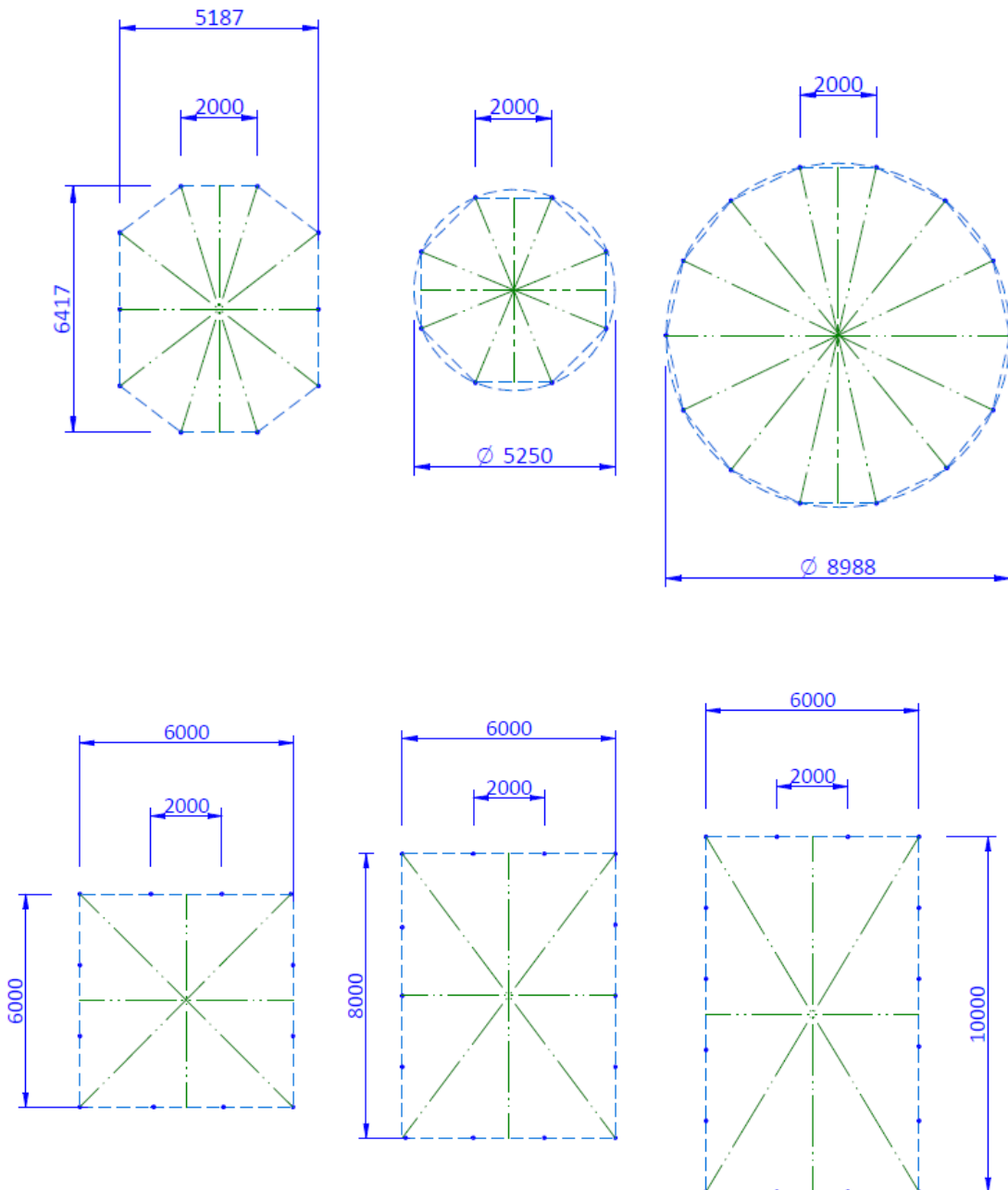
מגרשים קטנים למשחקוני קט-רגל מאפשרים לילדים משחק מהנה ואימון בטוח בסביבה מוגנת. מגרש מיני-פיץ' יותקן מעל משטח דשא סינטטי (הערה- מצע הבסיס והדשא אינם כלולים במפרט המוצר). ניתן לעצב את המגרש במבחר תצורות ובגדלים שונים. מגרשי המיני-פיץ' שמותקנים ע"י עמית לספורט מתוכננים באופן מודולרי, כך שאנו קשובים לצרכי הלקוח ומתגמשים בהתאם להגדרות אדריכלי האתר.

המתקן בנוי מפרופילי פלדה מגולוונים וגדרות המתחם עשויות לוחות תעשייתיים מתכת עם תווך פוליאוריתן בעובי 30 מ"מ. המתקן בטיחותי, ללא פינות חדות וכל הפינות הינן ברדיוס מינימלי של 3 מ"מ למניעת פציעה. צבע הלוחות בגירסה הבסיסית הינו בגוון לבן-אפור.

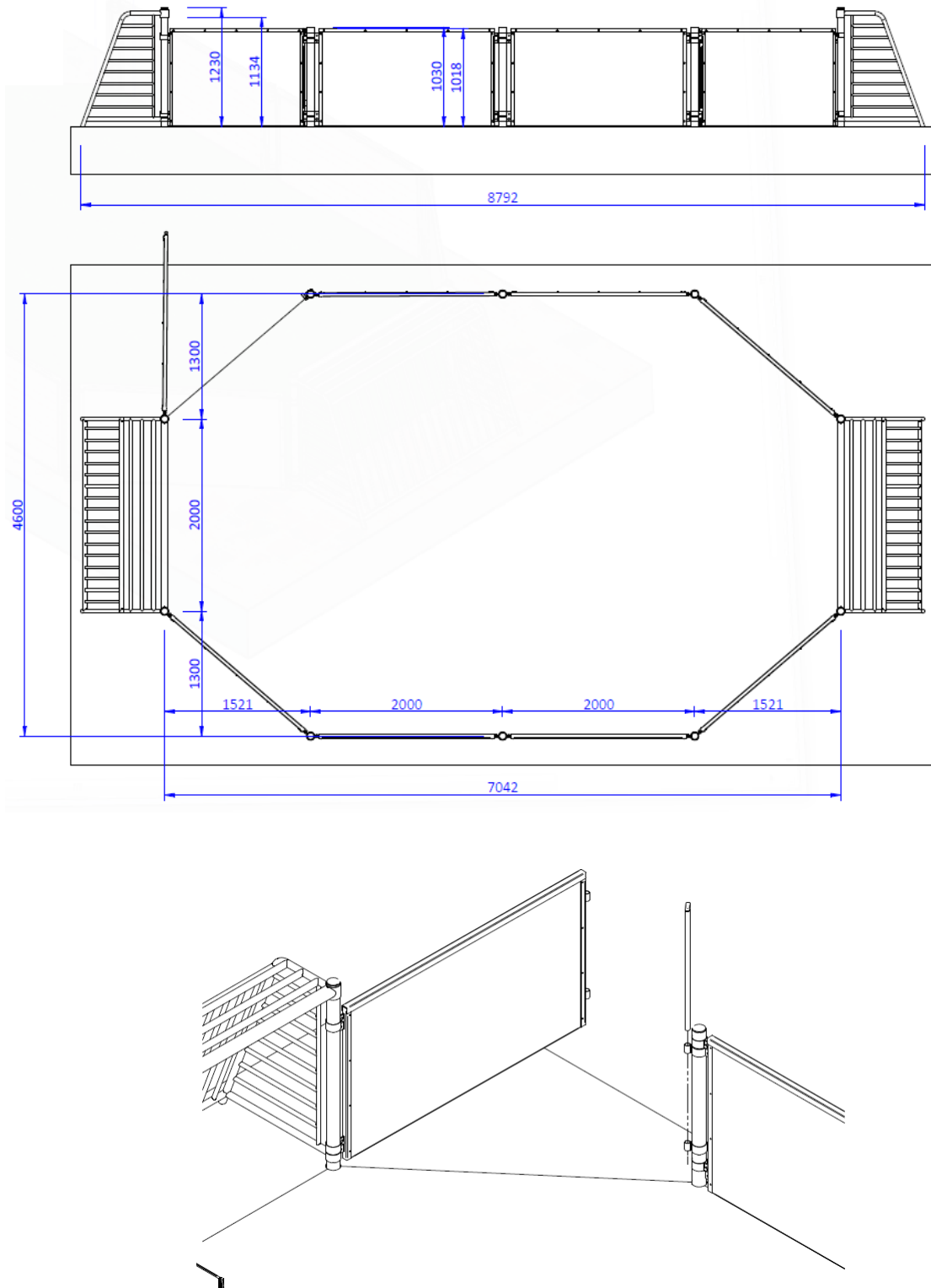


תצורות לדוגמא:

הערה – יחידת הבסיס לחישוב הינה 2 מטר (רוחב יחידת קיר צד בסיסי)



מידות אופייניות (דוגמא למגרש מתומן 7x4.6 מטר):



מפרט טכני בסיסי:

- שערי משחק – ברוחב 2 מטר ובגובה 1.2 מטר. עשויים מוטות עגולים מפלדה מגולוונת ללא צבע $\varnothing 30 \times 1.5$ (דרג S235JR + E220).
- קירות צד (כולל דלת הכניסה) – ברוחב 2 מטר ובגובה 1 מטר. מסגרת מפרופיל ריבועי מפלדה מגולוונת ללא צבע (דרג S235JR + E220), והמחזיקה לוח בידוד תעשייתי בעובי 30 מ"מ. שכבה חיצונית מלוחות מתכת צבועים בעובי 0.5 מ"מ. תווך פנימי מפוליאוריתן חסין אש. הקיר עמיד בעומס של 122 ק"ג/מ"ר. צבע אפור לבן.
- עמודים אנכיים – עמודי פלדה מגולוונת ללא צבע, פרופיל עגול $\varnothing 76$ מושחלים בתוך שרוולי פלדה המעוגנים בבטון לקרקע. השפה העליונה מוגנת בכיסוי פלסטיק שחור.
- גישה למגרש – דרך אחת החזיתות בה מורכב שער כניסה המורכב על ציר ובצידו השני ננעל ע"י מוט אנכי מושחל דרך לולאות על העמוד האנכי הנגדי (ראה סקיצה בעמוד הקודם).
- תשתית קרקע (מצע) וריצוף המגרש/דשא – לא נכללים במחיר.

תוספות אופציונליות (לא כלול במפרט הבסיסי):

- קונסטרוקציית פלדה צבועה בצבע ע"פ הגדרת המזמין (במקום צבע גילון טבעי)
- לוחות קירות צד בצבע שונה מהמוגרד במפרט הבסיסי (* מותנה במגבלות מלאי אצל היצרן)
- מגינים מחומר רך על הסף העליון של קירות הצד (תמונה כאן למטה)

