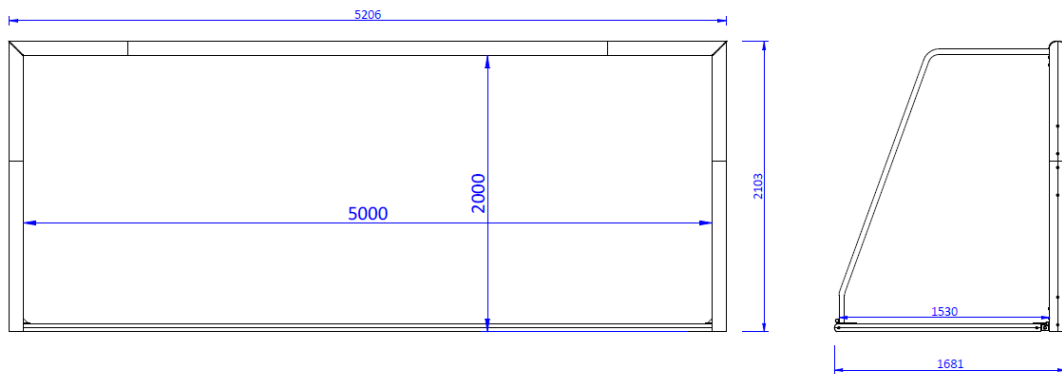


שער כדורגל 5x2 נייד – דגם PRO (מס' יצרן 4582/4FA)

שער נייד המקובע למשטח הדשא ע"י משקולות (דשא סינטטי) או ברגי קיבוע (דשא טבעי). לשער זה יש **תקן אירופאי BS EN748** והוא נבדק ע"י מעבדה מוסמכת לעמידה בעומסים כנדרש בתקן. מבנה השער עשוי כך שבמקרה של פגיעה באחד מחלקי השער, ניתן לתקן מקומית ללא צורך בריתוכים או החלפה כוללת.

מידות השער:



מפרט טכני:

- משקל – 56 ק"ג
- מסגרת קדמית – אלומיניום תעשייתי פרופיל אובלי 120x103 עם מסילה לתפסני רשת, צבוע לבן, פינות מרותכות ומושחזות עם קורות פנימיות להקשחה.
- מסגרת קרקע – אלומיניום פרופיל עגול 2x60 Ø עם מסילה לתפסני רשת, גוון טבעי.
- תומכי רשת צידיים – פלדה מגולוונת 2x40 Ø, מחוזקת בפינות עם צלעות חיזוק.
- רשת כדורגל תקנית, 2 סוגים: פוליאטילן, מחוזקת בהיקף החיצוני, תצורת ריבועים 12 ס"מ, עובי חוט סטנדרטי 3.5 מ"מ (אופציונלי 4.5 מ"מ, ריבועים 10 ס"מ).
- תפסני רשת – חזקים, עמידים ל-UV לאורך זמן וקלים לשימוש. ייחודי- ניתן לשחרר את הרשת ללא פירוק התפסנים.



אחריות: 3 שנים

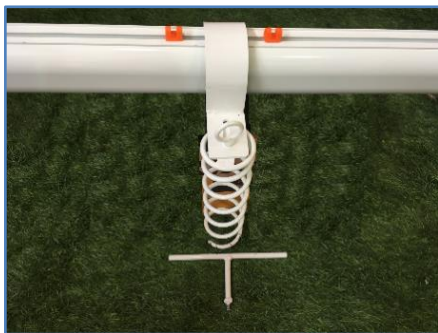


קיבוע השער (אינו כלול במחיר השער):

מומלץ לעגן שערים ניידים לקרקע בכל זמן. התקן האירופאי BS-EN748 מפרט את "מבחן ההתהפכות" המחייב כל שער. הדבר מצריך עיגון המסגרת האחורית ליתדות או למשקולות למניעת ההתהפכות. במגרש סינטטי אין אפשרות לעגן את השער עם יתדות קיבוע. במצב זה יש להניח משקולות איזון על קורת הרוחב האחורית של השער, כמודגם בשרטוט שלמטה.

אמצעי הקיבוע של עמית לספורט עבור **מגרש סינטטי** מגיעים בזוגות (20 ק"ג לזוג, משקל כל משקולת הוא 10 ק"ג כאשר היא מלאה בחול), כאשר לכל זוג משקולות מצורפות 2 "עריסות" עשויות מתכת אותן מניחים על הקורה האחורית בצורה המודגמת כאן.

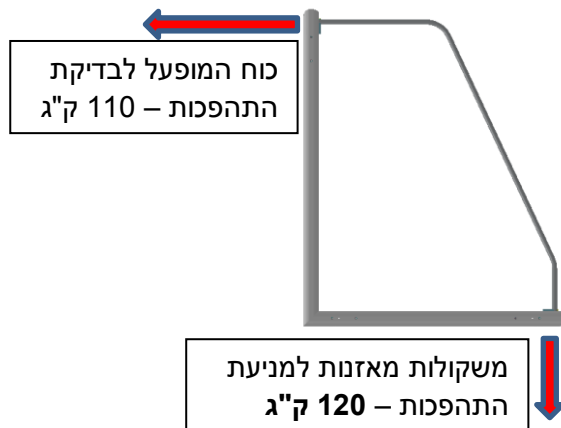
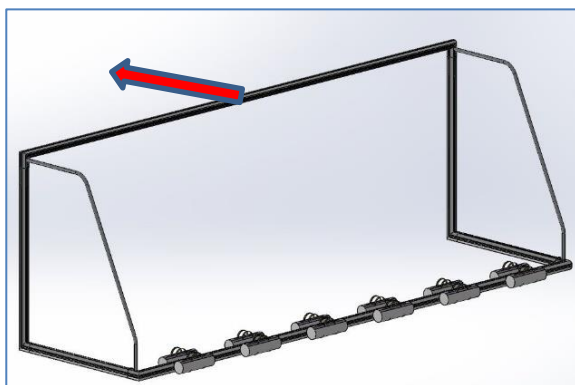
על דשא טבעי ניתן להשתמש ב-4 ברגי קיבוע:



לשערים ניידים בגודל 5x2 ו-7.32x2.44 יש להשתמש ב-6 זוגות משקולות, סה"כ 120 ק"ג



הערה חשובה: חישוב המשקל המאזן מתבצע ע"פ מבנה השער כאשר לכל שער החישוב שונה. ההנחיות במסמך זה מתייחסות אך ורק לשערים של "עמית לספורט" ואין להשתמש בנתונים המופיעים כאן עבור שערים של יצרן אחר או מסידרה אחרת !!!



אופציונלי להזזת השער בהסעה על 4 גלגלים (בהרכבה מהירה ללא כלים):

