



עמית לספורט

שער כדוריד / קטרגל דגם PRO SAFE



תיאור כללי:

מערכת שערי פוטסל / כדוריד הכוללת מערכת משקולות גומי פטנטית למניעת התהפכות מקצועית מדגם Tutigool, המיועדת לשימוש באולמות ספורט ומשלבת טכנולוגיית בטיחות מתקדמת עם עמידות גבוהה. המערכת כוללת מבנה אלומיניום היברידי קל משקל ונייד, הכולל מערכת משקולות גומי פטנטית למניעת התהפכות. תכנון השער מאפשר תנועה קדימה במקרה של עומס חריג במקום התהפכות מסוכנת, מה שמבטיח עמידה בתקני הבטיחות המחמירים ביותר (UNI EN 749: 2005) ללא צורך הכרחי בקיבוע קבוע לרצפה. השערים מגיעים בגימור צבע אפוקסי איכותי בתנור, עם אפשרות לבחירה בין פסים באדום-לבן או כחול-לבן לנראות מקסימלית.

הרכב המערכת:

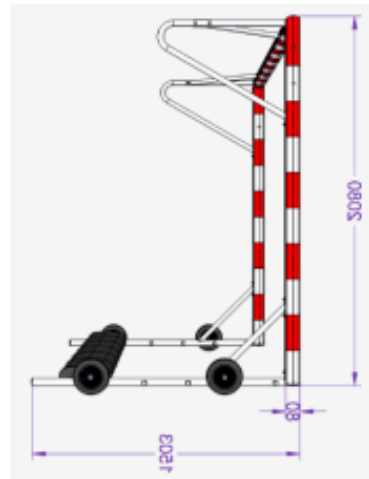
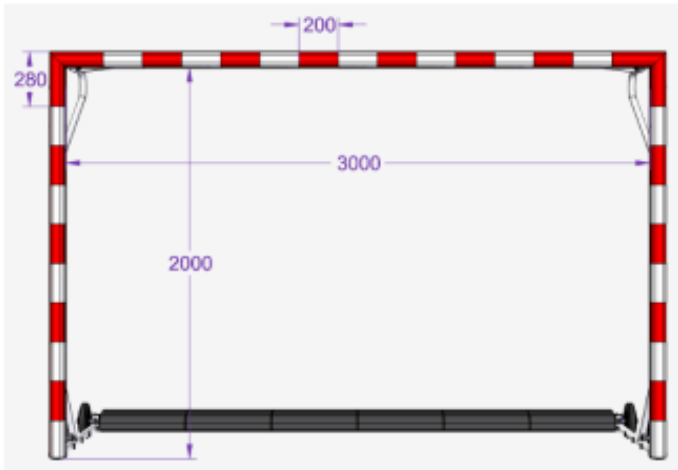
- **מסגרת שער:** קורת רוחב ושני עמודי אלומיניום.
- **מערכת יציבות:** סט של 6 משקולות גומי (לאסטרים) למניעת התהפכות.
- **תמיכות רשת:** זרועות תמיכה עליונות בתצורת "מרפק" וזרועות תמיכה תחתונות מפלדה.
- **אביזרי חיבור:** סט ברגים מלא (UNI5933 M8, ISO7380 M6) ודסקיות תואמות.
- **אביזרי קצה:** פקקי PE לבנים וכיסויים לחתכי הפרופילים.
- **מנגנון ניידות:** הכנה לגלגלי שינוע בקוטר 200 מ"מ.
- **חיבור רשת:** תפסים מהירים מובנים לחיבור הרשת.
- הוראות הפעלה והתקנה.

תיאור טכני:

- **שימוש: פנים (Indoor) -** שימוש חוץ מוגבל.
- **מידות פנימיות (רשת):** 3X2 מטר.
- **פרופיל מסגרת:** אלומיניום בחתך היברידי חלול של 80/80 מ"מ.
- **חומר תמיכות:** צינורות פלדה בקטרים 25 מ"מ ו-30 מ"מ.
- **משקל כולל:** 105.5 ק"ג (כולל משקולות הנגד).
- **עמידות בעומס אנכי:** 1800 ניוטון (כ-183 ק"ג).
- **עמידות בעומס אופקי:** 1100 ניוטון (כ-112 ק"ג).
- **גימור:** צביעת פודרה אפוקסי-פוליאסטר בבישול בתנור 180 מעלות.
- **רמת ברק:** Gloss 80-90.
- **תקינה:** UNI EN 749: 2005 / EN 16579:2018.

אופציות נוספות:

- **גלגלי שינוע:** גלגלי גומי שחורים בקוטר 200 מ"מ עם חור $\varnothing 20\text{mm}$.
- **ניידות משותפת:** ניתן להעביר את הגלגלים משער לשער; 2 גלגלים מספיקים לשינוע זוג שערים



לחצו על הקישור לסרטון הדגמה -

https://youtube.com/shorts/_WwhJbfFeTw?feature=share